



# DSP-218A

携帯型RFIDリーダー、アンドロイド6.0、RAM+ROM2G+32G、R2000モジュールを使用して5~8mの範囲を読み取ります。



## 特徴



### 高性能

#### コンピューティングプラットフォーム

大容量データ収集装置のように使用量の多いアプリケーションの3Dリアルタイムディスプレイを円滑に作動します。



### Android 6.0

Android6.0システムが設置されており、最適化されたバージョンで持続的にアップデートされます。



### 最上級の材料

CNCアルミニウム、ナイロン(Bayer)及び厚み1.0mmの強化ガラスは優れた強度と熱消耗や電子波遮断機能を提供します。  
ハンドル部分の柔らかい素材は気楽さを提供します。



### 産業レベル

産業及び軍事レベルの安定性と過酷な環境での耐久性を保証します。



### 長い作動時間

ピストルスタイルのホットスワップバッテリーシステムは、より便利に保存できるバックアップバッテリーを作ります。したがって、作業時間が制限されません。  
標準製品パッケージには6000mAhのバッテリー2個が含まれています。



### 高品質UHF RFID Engine

Impinj R2000チップを基盤とするモジュールは最高の性能と産業全般の優れたマルチタグ識別能力を提供します。



### 優れたデザイン

アイデアはXYZからインスピレーションを受け、各構成体に洗練されたデザインを作り上げました。バランスの取れたデザインは視線を集める印象的な外観を持っており、また携帯しやすく、高級感が感じられます。



### 優れた耐久性

安全落下範囲は2m/6.56ftであり、IP64安全レベルとして粉塵と飛散物にも強い耐久性を持ちます。

## 媒介変数

資材	CNCアルミニウム+ナイロン(Bayer)
大きさ	胴体160*82*129mm ハンドル111*38*47mm
重さ	640g(バッテリーを含む/標準)

## システムの特徴

運営体制	Android 6.0
CPU	Quad-core Cortex-A17/1.8 GHz
GPU	ARM Mali-T764/High performance 3D engine
RAM	2G LPDDR3 4G LPDDR3 (オプション) 32G EMMC 5.0 64G EMMC 5.0 (オプション)
ROM	5.0 inches/ 1280 720 / IPS / 180° view angle
LCD	1.1mm thickness tempered glass/10-dot touch / Can be operated with glove
タッチスクリーン	Pistol style hotswapping battery system
Hotswapping Battery	PSAM*2 / TI TCA5013 (オプション)
PSAM	Buttons
Buttons	Power/Volume*2
Power/Volume*2	3 ALPS buttons / Operating force 2.2N / Operating life 600,000 cycles
Function Keys	3 ALPS buttons / Operating force 2.2N / Operating life 600,000 cycles
OMRON button / Operating force 1.27N / Operating life 10,000,000 cycles	
電力	6,000mAh chargeable li-polymer battery
カードスロット	Micro SIM card slot/PSAM card slot*2
USB方式	Micro USB / MOLEX connector / Operating life 10,000 cycles
Audio	Large speaker stereo system
バイブレータ	Button style / 10mm diameter
充電表示	Bicolor LED

## 無線通信

WiFi	IEEE 802.11 b/g/n
Bluetooth	Bluetooth 4.0
3G	Huawei MU 609 / 車両レベル(オプション)
4G	Huawei ME 909s / 車両レベル(オプション)

## 動作環境

稼働温度	-20° - +60°
保管温度	-40° - +70°
湿度	5%RH - 95%RH (非凝結)
安全レベル	IP64
安全落下範囲	2m / 6.56ft.

## Accessories



バッテリー2個



バッテリーベイ



充電&USB  
データケーブル



ハンドストラップ

## 情報収集

### 1D Bar Code (オプション)

エンジン	Symbol SE955
サポート	UPC/EA Symbol SE955N / Code128 / Code39 / Code93 / Code11 / Interleaved 2 of 5 / Discrete 2 of 5 / Chinese 2 of 5 / Codabar / MSI/RSS. etc.

### 2D Bar Code (オプション)

エンジン	Symbol SE4750
サポート	Data matrix / QR Code/PDF417 / US Planet / UK Postal, etc.

### UHF RFID

エンジン	The module based on Impinj Indy R2000 chip
エンジン	Ø12*9.5mm / 2300+300Hz
プロトコル	EPC Global UHF Class 1 Gen 2 / ISO 18000-6C / ISO 18000-6B
作業頻度	840-960MHz
出力電力	0-33dBm
最大スキャン数量	>500 tags/s
UHF Antenna	3dBi circularly polarized antenna
反応距離	6~7m(Tested tag: Impinj E41b)
使用地域	US, Canada and other regions following U.S. FCC Europe and other regions following ETSI, EN 302 208 China Japan Korea Malaysia

カメラ(オプション)	13 megapixels / automatic focus / flashlight
------------	--

グローバル・ポジショニング・システム	GPS&GLONASS
--------------------	-------------

お問い合わせ)

tel. 82) 2-460-9800

dssales@doosoun-cni.com

http://www.doosoun-cni.com

# RFID Gate DSG-218

DSG-218はUHF RFID知能型アクセス制御製品で、衣類や図書などの知能型盗難防止のためのRFIDタグリーダーです。

(1) 10.4インチデュアルOSシステム  
(WIN10、Android)タブレット



(2) LED表示器  
(緑色: 正常な使用、  
赤色: 盗難警報器)

(3) スロットカバー1.2MMステンレススチール、  
100KGまでの外部からの重さに耐えることができます。  
(インテリアのため、埋め立てて運営可能)



(4) 下段のマウントは4つのM8\*60mm拡張ねじで固定されている固定式(調節可能)です。



(5) 保存及び運送のための基本的な緩衝装置と安定した木材包装を通じて、包装損傷による外部からの衝撃の影響を減らし、通関処理されます。



## ゲート規格

### 全般的な機能及び特徴

- 非常に高いタグ認識率、非常に低い漏れ率と誤読率を誇ります。
- アンテナは特別に狭い水平ビームデザインを適用して設計されたため、アクセス制御領域の範囲は正確な死角地帯で構成されます。
- 敏感なアラームと安全かつ信頼できるアラーム情報を提供します。
- 内蔵された警告灯及びブザー
- 最大の保安認識距離2.4m
- 最新トレンドの外観を適用したが、パネルのパターンはカスタマイズが可能です。
- 従来のPOS及びERPに多様な統計情報を提供することができます。
- 赤外線を基盤とし、流入顧客数と盗難防止のために感応処理された回数などの統計を提供します。

## 性能

媒介変数	詳細情報
モデル	DSG-218
動作周波数	920-925MHZ
出力電力	0-30dbm(調節可能)
認識距離	0-400cm(調節可能)
通信インターフェイス	RJ45、RS-232
外観材質	金属、ABS樹脂
外観カラー	白色、銀色
大きさ	370mm(L)*62mm(W)*1484mm(H)
製品の重さ	35KG(セット)
動作温度	-10°C~+50°C
使用電圧	AC220V±10%
使用電力	20W
音及び照明	警報処理、10.4インチスクリーン(選択仕様)
設置方法	ステンレススロットで連結された設置

お問い合わせ)

tel. 82) 2-460-9800

dssales@doosoun-cni.com

<http://www.doosoun-cni.com>



# R110Xi4



画期的な大容量RFIDエンコーダ・プリンタで作業能率を向上。  
ヘルスケア検体スマートラベリング、アイテムレベルのタグ付けなど数多くの  
アプリケーション用に、様々なUHF無線周波数識別スマートラベルを  
印刷及びエンコードしてください。

## 業界をリードする機能

大容量作業のために最適化されたZebraのR110Xi4 RFIDプリンタ/エンコーダで、数多くのアプリケーション用に、  
UHF無線周波数識別スマートラベルを印刷及びエンコードできます。

Zebraの第3世代RXi™プリンタ/エンコーダであるR110Xi4は、現在及び将来のアプリケーション要求に対応するために、  
画期的な業界トップの機能で設計されており、高い耐用性を備えたXi4™プリンタプラットフォームを採用することで、その性能が強力です。

## RFIDメディアコストを削減

R110Xi4は、ほとんどのRFIDインレイで他のプリンタ/エンコーダが対応可能なものよりも小さな0.6インチ(16mm)未満の短い距離(ピッチ)に密集された小型の  
RFIDタグを印刷/エンコードすることができます。

インレイを近い間隔に配置することで、ラベルコンバータが使用する材料はより少なくなり、お客様の組織にとってはより低いラベル一枚当たりの費用、  
より少ないメディアロールの交換、より高速なプリンタ/エンコーダスループットのような効果が得られます。

## 業界で最高のエンコード精度を保証

作業にはエンコードの精度が決定的に重要です。

タグが正確にエンコードされていない場合、そのタグ付けされた資産は在庫に存在しない、もしくは移動中とされ、最終的に“紛失”となり、追加費用が発生します。

Zebraの特許出願中のRFIDエンコードモジュールであるアダプティブエンコード技術(Adaptive Encoding Technology)は、業界最高のエンコード精度を保証します。

## 通信方法

ZebraNet 10/100 Print Server—supports 10Base-T,  
100Base-TX and fast Ethernet 10/100 auto-switching networks.  
USB 2.0—12 Mbits/second  
High-speed bi-directional parallel interface— IEEE 1284-1994 compatibility,  
ECP, nibble mode  
High-speed serial interfaces:  
RS-232C with DB9F connector, optional converter for DB25F available  
Optional RS-422/485 with multidrop capability to network multiple printers  
from a single host with external adapter  
Software (XON/XOFF) or hardware (DTR/DSR) communication handshake protocols  
Applicator interface—with DB15F connector

## 最大印刷速度

14 inch/356 mm per second (203 dpi)  
12 inch/305 mm per second (300 dpi)  
6 inch/152 mm per second (600 dpi)

## 印刷幅

4.0 inch/102 mm

## 印刷解像度

203 dpi/8 dots per mm  
300 dpi/12 dots per mm  
600 dpi/23.5 dots per mm

お問い合わせ)

tel. 82) 2-460-9800

dssales@doosoun-cni.com

<http://www.doosoun-cni.com>



# DSR-218W

DSR-218Wは超高画質のRFIDワークステーションで、図書、ファイル、スーパーマーケットなどでの読み取りに適します。その特殊な機能が要求されることから、製品は高性能の近距離無線を成し遂げ、設備のすぐ上を除いた区域でラベルの誤読及び誤入力を防ぎます。DSR-218Wの通信ポートはネットポートとシリアルポートで構成されており、通信の信頼性と安定性を保証します。表面に硬質ガラスを採用することで、軽くて使いやすいし、外観もスマートで美しいです。  
機器全体のサイズ: 500\*400\*30mm



[下段]



## 製品の特徴

- ◆ 動作周波数帯域 902~928MHz
- ◆ サポート EPCglobal UHF Class 1 Gen 2/ISO 18000-6C
- ◆ 近距離無線
- ◆ 最大出力工率 30dBm
- ◆ ラベルの認識距離<調節可能
- ◆ ラベルの入力距離<調節可能
- ◆ 通信ポート：ネットポート、シリアルポート
- ◆ 供給電圧 DC 12V
- ◆ セットのソフトウェア開発資料であるDEMOソースコード、API、サポートファイル及び通信プロトコルを提供
- ◆ 機器全体のサイズ：500\*400\*20mm

## 規格表示

Condition : VCC=5V, TA=25°C

名称	状態	最小値	デフォルト値	最大値	単位
周波数範囲	自ら定義可能	902	915	928	MHz
高周波数	自ら定義可能	-	250	-	KHz
出力工率	1dB Step	5	-	30	dBm
受信感度	-	-86	-	-	dBm
ラベルの認識距離	30dBm	-	1	-	m
シリアルポートの変調速度	自ら定義可能	-	115200	-	bps
作業電圧	直流電源供給	-	12	15	V
作業電流	Output Power=30dBm	-	0.7	1.2	A
待機電流	-	-	-	75	mA
休眠電流	-	-	-	-	μA
作業温度	-	-30	-	+85	°C
作業湿度	TA=25°C	-	-	95	%
保管温度	-	-45	-	+85	°C
製品の重さ	機器全体	-	1.75	-	Kg

お問い合わせ)

tel. 82) 2-460-9800

dssales@doosoun-cni.com

<http://www.doosoun-cni.com>



# DSR-218C

DSR-218Cは売場POS用に製作された  
一体型 RFID アンテナ及びリーダーです。  
売場販売と返品時に商品をパネルの上にあげておけば  
製品情報が POSに反映されます。

かご型アンテナと DSA-218Bと同時使うように  
別に構成された  
3個のアンテナ連結フォトが内蔵しています。  
装備大きさ : 340\*250\*44mm



[裏面]

[側面]



[下段]



・入力端子に 'DSB-218B' と連結

## 製品の特徴

- ◆ 動作周波数帯域 902~928MHz
- ◆ サポート EPCglobal UHF Class 1 Gen 2/ISO 18000-6C
- ◆ 近距離無線
- ◆ 最大出力工率 30dBm
- ◆ ラベルの認識距離<調節可能
- ◆ ラベルの入力距離<調節可能
- ◆ 通信ポート：ネットポート、シリアルポート
- ◆ 供給電圧 DC 12V
- ◆ セットのソフトウェア開発資料である DEMOソースコード、API、サポートファイル及び通信プロトコルを提供
- ◆ 機器全体のサイズ：340\*250\*44mm

## 規格表示

Condition : VCC=5V, TA=25°C

名称	状態	最小値	デフォルト値	最大値	単位
周波数範囲	自ら定義可能	902	915	928	MHz
高周波数	自ら定義可能	-	250	-	KHz
出力工率	1dB Step	5	-	30	dBm
受信感度	-	-86	-	-	dBm
ラベルの認識距離	30dBm	-	1	-	m
シリアルポートの変調速度	自ら定義可能	-	115200	-	bps
作業電圧	直流電源供給	-	12	15	V
作業電流	Output Power=30dBm	-	0.7	1.2	A
待機電流	-	-	-	75	mA
休眠電流	-	-	-	-	μA
作業温度	-	-30	-	+85	°C
作業湿度	TA=25°C	-	-	95	%
保管温度	-	-45	-	+85	°C
製品の重さ	機器全体	-	1.75	-	Kg

お問い合わせ)

tel. 82) 2-460-9800

dssales@doosoun-cni.com

<http://www.doosoun-cni.com>

# DSB-218B

DSB-218Bは DSR-218Cと互換されて  
ショッピングかごを入れて  
RFIDをスキャンするアンテナ装備です。

## 規格表式

- ・モデル : CS-An003
- ・振動数 : 902MHz ~ 928MHz
- ・蟹である :  $\geq 4\text{dBic}$
- ・インピーダンス :  $50\Omega$
- ・コネクタ : SMA Female
- ・チャンネル数 : 3ヶ
- ・棚打共サイズ  
51 x 36 x 37cm



[ Side ]



[ 入力端子 ]



- ・Cable  
長さ 1m 33cm

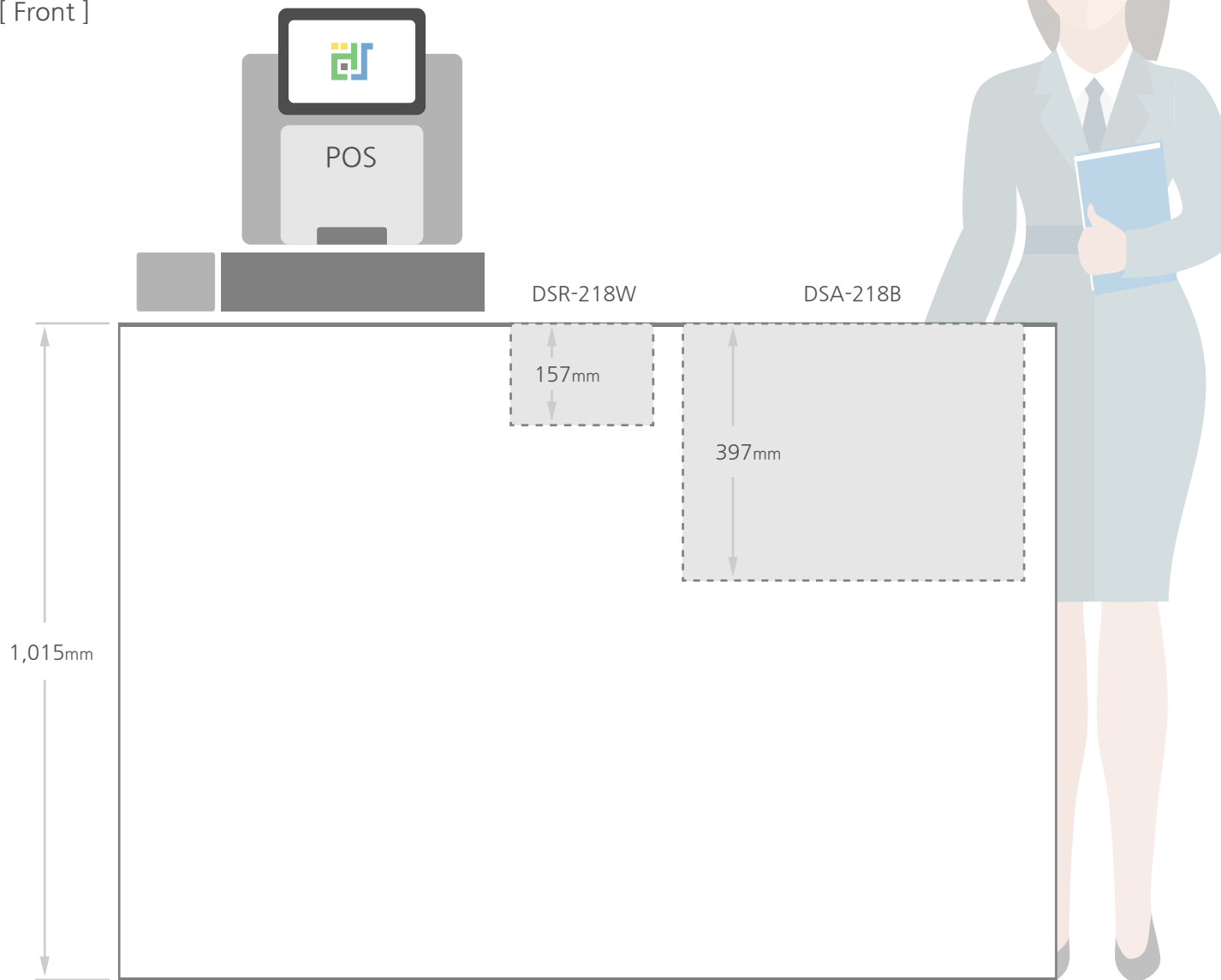


お問い合わせ)  
tel. 82) 2-460-9800  
dssales@doosoun-cni.com  
<http://www.doosoun-cni.com>

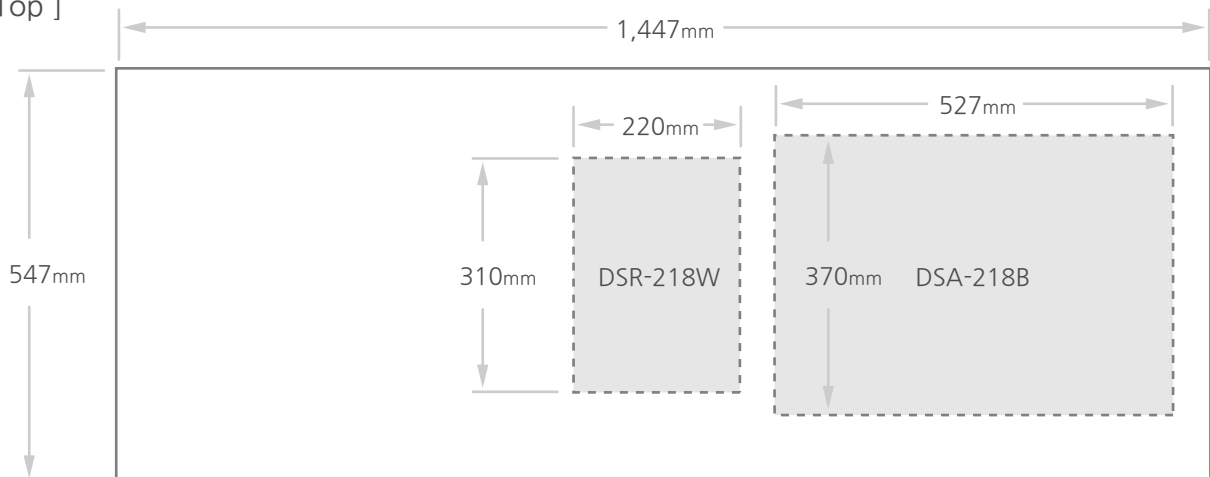


# Desk (shelf hole of 'DSR-218W, DSA-218B')

[ Front ]



[ Top ]



# LK-P30 II (P30)

## 3-inch Direct Thermal Receipt/Label Printer

### Key Feature

- ・領収証/ラベルプリンター (\*LK-P30 II R: 領収証プリンター)
- ・堅固なデザイン
- ・IP42, IP54(オプションケース装着の時) 認証
- ・100mm/sec 高速印刷
- ・用紙ぐっすりガイド搭載で用紙幅調節可能 25.4mm~79.2mm
- ・両面認識 MSR 支援及びスマートカードリーダー装着(オプション)
- ・多様なインターフェース
- ・Standard : Serial, USB
- ・Option : Bluetooth, Wi-Fi(802.11 b/g)
- ・バッテリー用量 : 3.3時間充電, 待機時 100時間作動
- ・大容量用紙収容能力 : 56mm(OD)



### 付属品着用はい



保護帯



据置



取っ手

### 製品遠慮



### 製品遠慮

#### 印刷情報

- ・方式 : Direct Thermal
- ・速度 : 100mm/sec
- ・幅 : 72mm(576 Dots/line)
- ・解像度 : 203 DPI

#### 用紙情報

- ・種類 : Thermal receipt / Label
- ・幅 : 25.5±0.5~79.5±0.5mm
- ・厚さ : 0.06~0.16mm
- ・畏敬(ROLL) : Max. Ø 56mm
- ・内径(ROLL) : 12.5mm ± 0.5mm

#### インターフェース

- ・基本 : Serial(RS-232C), USB
- ・オプション : Bluetooth Smart Ready(Bluetooth 4.2+BLE),  
Wi-Fi(802.11 a/b/g/n)

お問い合わせ)

tel. 82) 2-460-9800

dssales@doosoun-cni.com

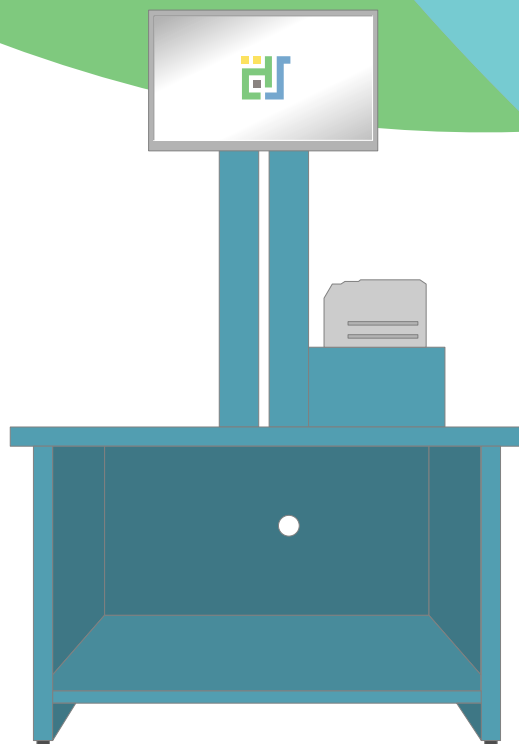
<http://www.doosoun-cni.com>



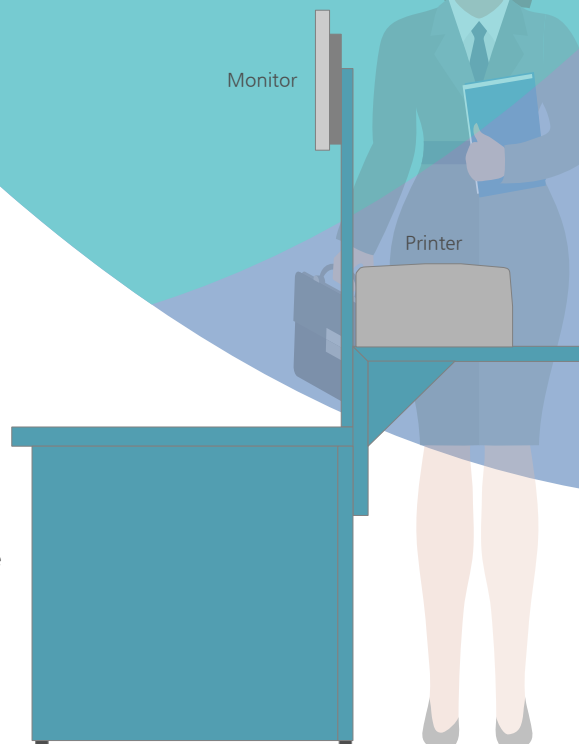
# DSP-218M (RFID Box Barcode Print System)

- ・生産工場でRFID Tagを'Box単位'でスキャンしてBox Stickerを自動出力
- ・オプション: Dellコンピュータ(一体型)、タッチパネルモニター、TSC TTP-243 Proプリンター

[ Front ]



[ Side ]



Monitor

Printer

Storage  
space

[ Top ]



お問い合わせ : tel. 82) 2-460-9800

dssales@doosoun-cni.com

<http://www.doosoun-cni.com>

プリンタから出力されたRFID boxbarcode

# DSP-218M (Box Barcode Print System)

- 材質: Steel
- 表面: 艶消しの粉体塗装

