



# DSP-218A

휴대용 RFID판독기, 안드로이드 6.0, RAM+ROM2G+32G, R2000모듈을 사용하여 5~8m의 범위를 판독합니다.



## 특징



### 고성능 컴퓨팅 플랫폼

대용량 데이터 수집기와 같은 사용량이 많은 애플리케이션 3D 실시간 디스플레이를 원활하게 작동합니다.



### Android 6.0

Android 6.0 시스템이 설치되었으며, 최적화된 버전으로 지속적으로 업데이트됩니다.



### 최상위 재료

CNC알루미늄, 나일론(Bayer) 및 1.0mm Thickness 강화 유리는 뛰어난 강도와 열 소모+전자파 차단을 제공합니다. 손잡이 주변의 부드러운 소재는 편안함을 제공합니다.



### 산업 등급

산업 및 군사 등급의 안정성과 가혹한 환경에서 내구성을 보장합니다.



### 긴 시간의 작동 시간

Pistol스타일의 핫 스왑 배터리 시스템은 더 편리하게 저장될 수 있는 백업 배터리를 만듭니다. 따라서 작업 시간이 제한되지 않습니다. 표준 제품 패키지에는 6000mAh 배터리 2개가 포함되어 있습니다.



### 고품질 UHF RFID Engine

Impinj R2000칩을 기반의 모듈은 최고의 성능과 산업전반의 뛰어난 멀티 태그 식별 능력을 제공합니다.



### 뛰어난 디자인

아이디어는 XYZ에 의해 영감을 받아 각 구성체들에 세련된 디자인이 스며들었습니다. 균형잡힌 디자인은 시선을 사로잡기에 인상적인 외관으로 휴대하기 간편하며 고급스럽습니다.



### 뛰어난 내구성

안전 낙하 범위는 2m/6.56 ft.이며, IP64 안전등급으로 효과적인 분진과 비산물에도 내구성을 가집니다.

## 매개 변수

자재	CNC 알루미늄 + 나일론(Bayer)
크기	몸체 160*82*129mm 손잡이 111*38*47mm
무게	640g(배터리 포함 / 표준)

## 시스템 특성

운영 체제	Android 6.0
CPU	Quad-core Cortex-A17/1.8 GHz
GPU	ARM Mali-T764/High performance 3D engine
RAM	2G LPDDR3 4G LPDDR3 (옵션)
ROM	32G EMMC 5.0 64G EMMC 5.0 (옵션)
LCD	5.0 inches/ 1280 720 / IPS / 180° view angle
터치 스크린	1.1mm thickness tempered glass/10-dot touch / Can be operated with glove
Hotswapping Battery	Pistol style hotswapping battery system
PSAM	PSAM*2 / TI TCA5013 (옵션)
Buttons	
Power/Volume*2	3 ALPS buttons / Operating force 2.2N / Operating life 600,000 cycles
Function Keys	3 ALPS buttons / Operating force 2.2N / Operating life 600,000 cycles
스캔 회로	OMRON button / Operating force 1.27N / Operating life 10,000,000 cycles
전력	6,000mAh chargeable li-polymer battery
카드 슬롯	Micro SIM card slot/PSAM card slot*2
USB 방식	Micro USB / MOLEX connector / Operating life 10,000 cycles
Audio	Large speaker stereo system
바이브레이터	Button style / 10mm diameter
충전 표시	Bicolor LED

## 무선 통신

WiFi	IEEE 802.11 b/g/n
Bluetooth	Bluetooth 4.0
3G	Huawei MU 609 / 차량 등급 (옵션)
4G	Huawei ME 909s / 차량 등급 (옵션)

## 작동 환경

가동 온도	-20° - +60°
보관 온도	-40° - +70°
습도	5%RH - 95%RH (비응결)
안전 등급	IP64
안전 낙하 범위	2m / 6.56ft.

## 부대용품



배터리 2개

배터리 베이

충전&USB 데이터 케이블

손목걸이

## 정보 수집

### 1D Bar Code (옵션)

엔진	Symbol SE955
지원	UPC/EA Symbol SE955N / Code128 / Code39 / Code93 / Code11 / Interleaved 2 of 5 / Discrete 2 of 5 / Chinese 2 of 5 / Codabar/ MSI/RSS. etc.

### 2D Bar Code (옵션)

엔진	Symbol SE4750
지원	Data matrix / QR Code/PDF417 / US Planet / UK Postal. etc.

### UHF RFID

엔진	The module based on Impinj Indy R2000 chip
부채	Ø12*9.5mm / 2300+300Hz
프로토콜	EPC Global UHF Class 1 Gen 2 / ISO 18000-6C / ISO 18000-6B
작업 빈도	840-960MHz
출력 전력	0-33dBm
최대 스캔 수량	>500 tags/s
UHF Antenna	3dBi circularly polarized antenna
반응 거리	6~7m(Tested tag: Impinj E41b)
사용 지역	US, Canada and other regions following U.S. FCC Europe and other regions following ETSI, EN 302 208 China Japan Korea Malaysia

카메라 (옵션)	13 메가픽셀 / 자동 초점 / 플래쉬조명
----------	-------------------------

글로벌 포지셔닝 시스템	GPS&GLONASS
--------------	-------------

문의)

tel. 82) 2-460-9800

dssales@doosoun-cni.com

http://www.doosoun-cni.com



# DSG-218

DSG-218은 UHF RFID 지능형 액세스 제어 제품으로 의류, 도서 등의 지능형 도난방지를 위한 RFID 태그 리더입니다.

(1) 10.4 인치 듀얼 OS 시스템  
(WIN10, Android) 태블릿



(2) LED 표시기  
(초록색 : 정상적인 사용,  
빨간색 : 도난 경보기)

(3) 슬롯 커버 1.2MM 스테인레스 스틸,  
100KG 외부 무게를 견딜 수 있습니다.  
(인테리어 매립으로 운영 가능)



(4) 하단 마운트는 4 개의 M8 \* 60mm 확장 나사로  
고정되어 있으며 고정식 (조절 가능)입니다.



(5) 저장 및 운송을 위한 기본 완충장치와  
함께 안정적인 목재 포장을 통하여  
포장 손상으로 인한 외부 충격의 영향을  
줄여서 통관처리됩니다.



## 게이트 규격

### 전반적인 기능 및 특징

- 매우 강한 태그 인식율, 매우 낮은 누락율, 오독율을 자랑합니다.
- 안테나는 특별히 좁은 수평 빔 디자인을 적용하여 설계되었기 때문에 액세스 제어 영역의 범위는 정확한 사각 지대로 구성됩니다.
- 민감한 알람과 안전하고 신뢰할 수 있는 알람 정보를 제공합니다.
- 내장된 경고등 및 부저
- 최대 보안 인식 거리 2.4m
- 최신 유행의 외관을 적용하였으나, 패널 패턴은 커스터마이징이 가능합니다.
- 기존 POS 및 ERP에 다양한 통계 정보를 제공 할 수 있습니다
- 적외선 기반으로 유입고객수와 도난 방지 감응 처리된 횡수 등의 통계를 제공합니다.

## 성능

매개변수	상세정보
모델	DSG-218
작동주파수	920-925MHZ
출력전력	0-30dbm (조절 가능)
인식거리	0-240cm (조절 가능)
통신인터페이스	RS45, RS-232
외관재질	금속, ABS 수지
외관색상	흰색, 은색
크기	370mm (L) * 62mm (W) * 1484mm (H)
제품무게	35KG (세트)
동작온도	-10 ℃ ~ +50 ℃
사용전압	AC220V ± 10 %
사용전력	20W
소리 및 조명	경보처리, 10.4인치 스크린 (선택사항)
설치방법	스테인레스 슬롯으로 연결된 설치

문의)

tel. 82) 2-460-9800

dssales@doosoun-cni.com

<http://www.doosoun-cni.com>



# R110Xi4



혁신적인 대용량 RFID 인코더 겸 프린터로 작업 능률 향상.  
의료 표본 스마트 라벨 작업, 품목 단위 태그 작업 등의 여러 분야용으로  
다양한 UHF 무선 주파수 식별 스마트 라벨을 인쇄 및 인코딩하십시오.

## 업계를 선도하는 기능

대용량 작업에 맞게 최적화된 Zebra의 R110Xi4 RFID 프린터/인코더로 다양한 분야용 UHF 무선 주파수 식별 스마트 라벨을 인쇄 및 인코딩 할 수 있습니다.  
Zebra의 3세대 RXi™ 프린터/인코더인 R110Xi4는 현재와 미래의 적용 요건을 충족할 수 있도록 업계 최고의 혁신적인 기능으로 설계되었으며,  
내구 설계 Xi4™ 프린터 플랫폼을 채택하고 있어 성능이 강력합니다.

## RFID 매체 비용 절감

R110Xi4는 대부분의 RFID 인레이에서 다른 프린터/인코더에서 지원하는 거리보다 좁은 0.6 inch (16mm) 미만 거리(피치)에 밀집된 소형 RFID 태그를 인쇄/인코딩합니다.  
인레이 간격을 좁혀서 라벨 변환기가 더 적은 양의 재료를 사용하므로 조직에서 라벨당 비용 절감, 매체 롤 교체 횟수 감소, 프린터/인코더 처리량 증대의 효과를 볼 수 있습니다.

## 업계 최고의 인코딩 정확도 보장

인코딩 정확도는 작업에 매우 중요합니다.

태그를 정확히 인코딩하지 못하면 태그로 분류한 자산이 재고 또는 운송 목록에서 누락되어 "분실" 상태로 되고, 결국 추가 비용이 발생합니다.

Zebra에서 특허 출원 중인 RFID 인코딩 모듈인 Adaptive Encoding Technology는 업계 최고의 인코딩 정확도를 보장합니다.

## 통신 방법

ZebraNet 10/100 Print Server—supports 10Base-T,  
100Base-TX and fast Ethernet 10/100 auto-switching networks.  
USB 2.0—12 Mbits/second

High-speed bi-directional parallel interface— IEEE 1284-1994 compatibility,  
ECP, nibble mode

High-speed serial interfaces:  
RS-232C with DB9F connector, optional converter for DB25F available

Optional RS-422/485 with multidrop capability to network multiple printers  
from a single host with external adapter

Software (XON/XOFF) or hardware (DTR/DSR) communication handshake  
protocols

Applicator interface—with DB15F connector

## 최대 인쇄 속도

14 inch/356 mm per second (203 dpi)

12 inch/305 mm per second (300 dpi)

6 inch/152 mm per second (600 dpi)

## 인쇄 폭

4.0 inch/102 mm

## 인쇄 해상도

203 dpi/8 dots per mm

300 dpi/12 dots per mm

600 dpi/23.5 dots per mm

## 문의)

tel. 82) 2-460-9800

dssales@doosoun-cni.com

<http://www.doosoun-cni.com>



# DSR-218W

DSR-218W는 초고성능 RFID워크스테이션으로, 생산공정 및 물류 판독에 적합합니다.

특수 기능 요구에 따라, 제품은 고성능 근 거리 무선을 이뤘으며 설비 바로 위를 제외한 구역에서 라벨 오독과 오입력을 방지합니다.

DSR-218W의 통신 포트는 시리얼 포트입니다.

통신의 신뢰성과 안정성을 보장합니다.

표면은 경질유리를 선택하여, 외관이 가볍고 편하고 깔끔하고 아름답습니다.

장비 크기 : 500\*400\*30mm



[ 하단 ]



## 상품 특색

- ◆ 작업구단 902~928MHz
- ◆ 서포트 EPCglobal UHF Class 1 Gen 2/ISO 18000-6C 건의
- ◆ 근 거리 무선
- ◆ 최대출력공률 30dBm
- ◆ 라벨 인식 거리 < 조절 가능
- ◆ 라벨 입력 거리 < 조절 가능
- ◆ 통신 포트: 네트 포트, 시리얼 포트
- ◆ 공급 전압 DC 12V
- ◆ 세트 소프트 개발 자료 DEMO 소스코드, API 및 서포트 파일과 통신 협의의 파일 제공
- ◆ 풀 기기 사이즈: 500\*400\*20mm

## 규격 표식

Condition : VCC=5V, TA=25°C

명칭	상태	최소값	기본설정	최대값	단위
주파수 범위	사용자 정의 가능	902	915	928	MHz
고급 주파수	사용자 정의 가능	-	250	-	KHz
출력공률	1dB Step	5	-	30	dBm
수신감도	-	-86	-	-	dBm
라벨 인식 거리	30dBm	-	1	-	m
시리얼 포트 변조속도	사용자 정의 가능	-	115200	-	bps
작업 전압	직류 전원 공급	-	12	15	V
작업 전류	Output Power=30dBm	-	0.7	1.2	A
대기 전류	-	-	-	75	mA
휴면 전류	-	-	-	-	μA
작업 온도	-	-30	-	+85	°C
작업 습도	TA=25°C	-	-	95	%
보관 온도	-	-45	-	+85	°C
제품 무게	제품 전체	-	1.75	-	Kg

문의)

tel. 82) 2-460-9800

dssales@doosoun-cni.com

http://www.doosoun-cni.com



# DSR-218C

DSR-218C는 매장POS용으로 제작된

일체형 RFID 안테나 및 리더입니다.

매장 판매와 반품 시에 상품을 패널 위에 올려두면  
제품정보가 POS에 반영됩니다.

바구니형 안테나와 DSA-218B와 동시 사용하도록  
별도로 구성된 3개의 안테나 연결포트가 내장되어 있습니다.

장비 크기 : 340\*250\*44mm



[ 하단 ]



· 입력 단자에 'DSB-218B'와 연결

## 상품 특색

- ◆ 작업주파수 902~928MHz
- ◆ 서포트 EPCglobal UHF Class 1 Gen 2/ISO 18000-6C 건의
- ◆ 근 거리 무선
- ◆ 최대출력공률 30dBm
- ◆ 라벨 인식 거리 < 조절 가능
- ◆ 라벨 입력 거리 < 조절 가능
- ◆ 통신 포트: 네트 포트, 시리얼 포트
- ◆ 공급 전압 DC 12V
- ◆ 세트 소프트웨어 개발 자료 DEMO 소스코드, API 및 서포트 파일과 통신 협의 파일 제공
- ◆ 플 기기 사이즈: 340\*250\*44mm

## 규격 표시

Condition : VCC=5V, TA=25°C

명칭	상태	최소값	기본설정	최대값	단위
주파수 범위	사용자 정의 가능	902	915	928	MHz
고급 주파수	사용자 정의 가능	-	250	-	KHz
출력공률	1dB Step	5	-	30	dBm
수신감도	-	-86	-	-	dBm
라벨 인식 거리	30dBm	-	1	-	m
시리얼 포트 변조속도	사용자 정의 가능	-	115200	-	bps
작업 전압	직류 전원 공급	-	12	15	V
작업 전류	Output Power=30dBm	-	0.7	1.2	A
대기 전류	-	-	-	75	mA
휴면 전류	-	-	-	-	µA
작업 온도	-	-30	-	+85	°C
작업 습도	TA=25°C	-	-	95	%
보관 온도	-	-45	-	+85	°C
제품 무게	제품 전체	-	1.75	-	Kg

[ 뒷면 ]



[ 측면 ]



문의)

tel. 82) 2-460-9800

dssales@doosoun-cni.com

http://www.doosoun-cni.com

# DSA-218B

DSA-218B는 DSR-218C와 호환되며  
쇼핑 바구니를 넣어서  
RFID를 스캔하는 안테나 장비입니다.

## 규격 표시

- 모델 : CS-An003
- 진동 수 : 902MHz ~ 928MHz
- 게인 :  $\geq 4$ dBic
- 임피던스 : 50 $\Omega$
- 커넥터 : SMA Female
- 채널 수 : 3개
- 선반 타공 사이즈  
51 x 36 x 37cm



[ Side ]



[ Top ]



[ 입력단자 ]



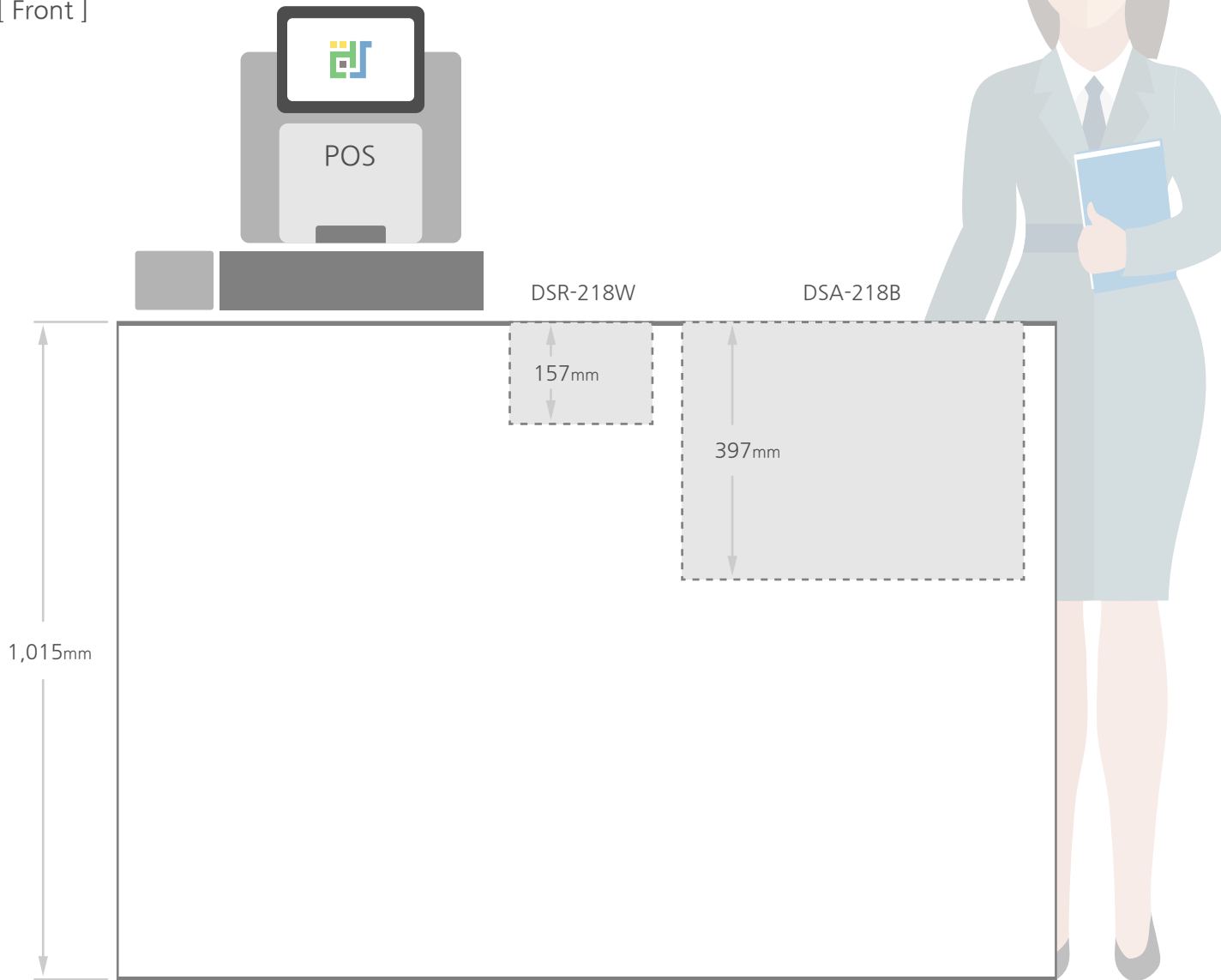
- Cable  
길이 1m 33cm



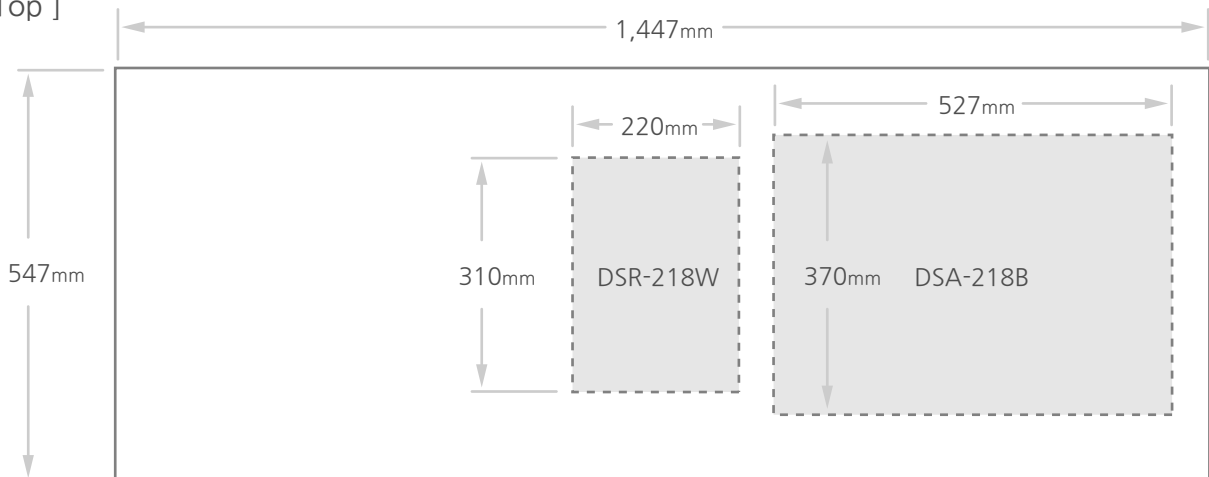
문의)  
tel. 82) 2-460-9800  
dssales@doosoun-cni.com  
<http://www.doosoun-cni.com>

# Desk (shelf hole of 'DSR-218W, DSA-218B')

[ Front ]



[ Top ]



# LK-P30 II (P30)

## 3-inch Direct Thermal Receipt/Label Printer

### Key Feature

- 영수증/라벨 프린터 (\*LK-P30 II R : 영수증 프린터)
- 견고한 디자인
- IP42, IP54(옵션케이스 장착시) 인증
- 100mm/sec 고속 인쇄
- 용지 폭 가이드 탑재로 용지폭 조절 가능 25.4mm~79.2mm
- 양면 인식 MSR 지원 및 스마트카드 리더 장착(옵션)
- 다양한 인터페이스
- Standard : Serial, USB
- Option : Bluetooth, Wi-Fi(802.11 b/g)
- 배터리용량 : 3.3시간 충전, 대기 시 100시간 작동
- 대용량 용지수용 능력 : 56mm(OD)



### 부속품



보호대

거치대

손잡이

### 착용 예



### 제품사양

#### 인쇄 정보

- 방식 : Direct Thermal
- 속도 : 100mm/sec
- 너비 : 72mm(576 Dots/line)
- 해상도 : 203 DPI

#### 용지 정보

- 종류 : Thermal receipt / Label
- 너비 : 25.5±0.5~79.5±0.5mm
- 두께 : 0.06~0.16mm
- 외경(ROLL) : Max. Ø 56mm
- 내경(ROLL) : 12.5mm ± 0.5mm

#### 인터페이스

- 기본 : Serial(RS-232C), USB
- 옵션 : Bluetooth Smart Ready(Bluetooth 4.2+BLE), Wi-Fi(802.11 a/b/g/n)

문의)

tel. 82) 2-460-9800

dssales@doosoun-cni.com

<http://www.doosoun-cni.com>

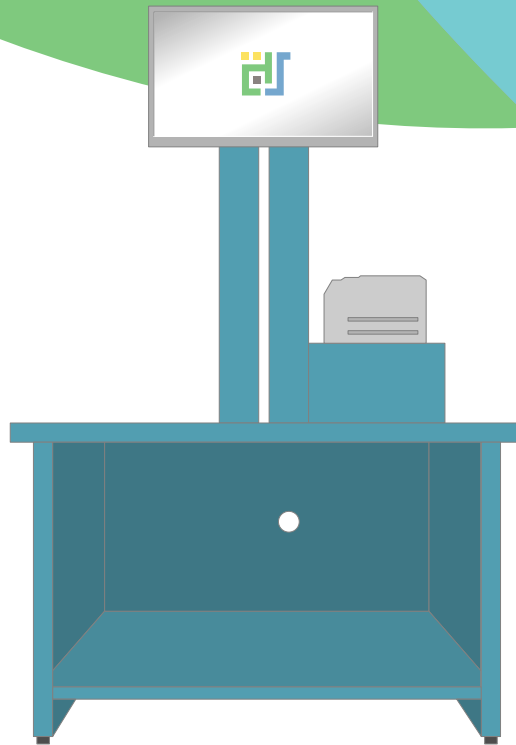


# DSP-218M (RFID Box Barcode Print System)

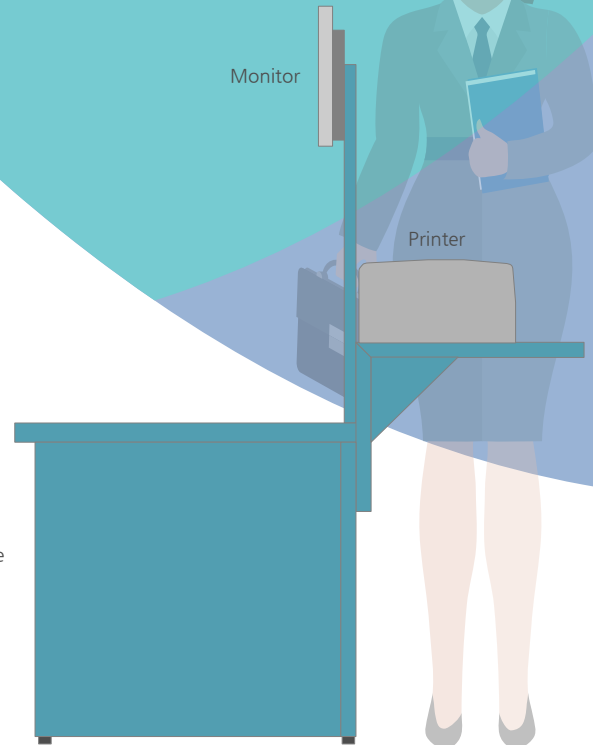
DSP-218M은 생산공장에서 RFID Tag를 'Box 단위'로 스캔 후 Box Sticker를 자동 출력합니다.

· 권장품 : Dell 컴퓨터 (일체형), 터치스크린 모니터, TSC TTP-243 Pro 프린터

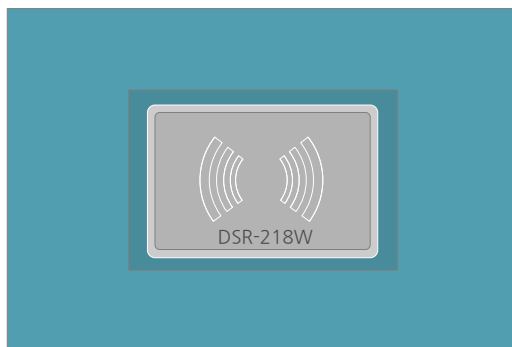
[ Front ]



[ Side ]



[ Top ]



프린터에서 출력된 RFID boxbarcode

문의: tel. 82) 2-460-9800

dssales@doosoun-cni.com

<http://www.doosoun-cni.com>

# DSP-218M (Box Barcode Print System)

- 재질 : Steel
- 표면 : 무광 분체도장

